

## ▼ 产品介绍

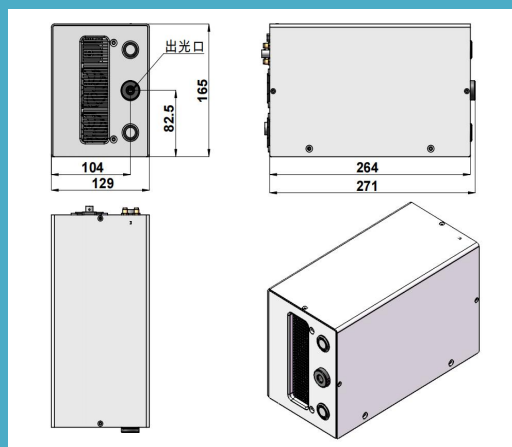
长春新产业光电技术有限公司针对激发 GFP/FITC、DAPI、YFP、mcherry、Cy3、Cy5 和光谱相似的荧光团等应用推出多波长固态光引擎。可根据需求选配波长组合，可提供手动和电控光输出开/关状态，可 TTL、模拟调制以及上位机软件进行功率调整。此产品可通过 RS232 连接上位机通讯。

## ✦ 技术参数

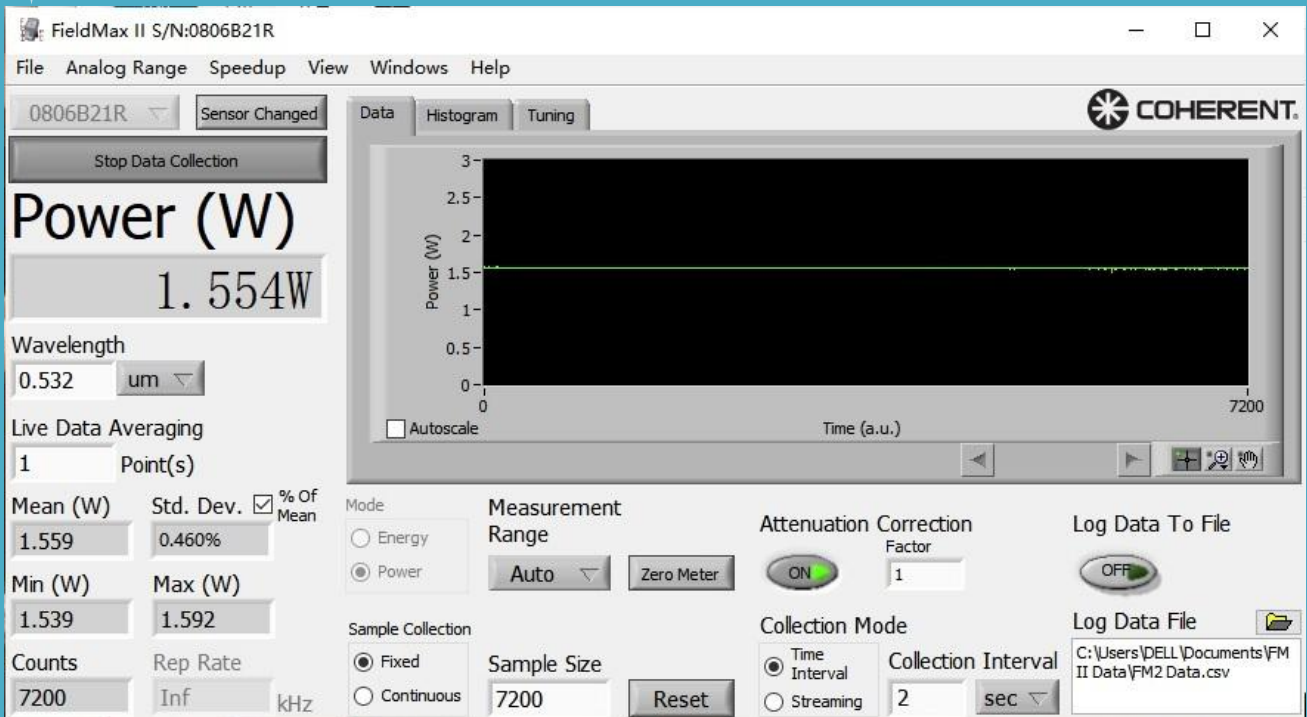
产品名称	固态光引擎 (SLE)
通道	1-6
波长	标准光源 (365nm、473nm、525nm、642nm) 输出白光，可选波长范围：260-1650nm (定制)
输出功率	标准光源@3mm 液芯光纤输出 1.5w (功率因定制波长而不同)
工作模式	连续输出，默认 TTL 调制 (模拟调制可选)
上升时间	≤1ms
色温	标准光源≈3000k，可根据需求定制
光传输	直径 3mm/5mm/8mm 长度 1m/2m 的液态光波导 (LLG) 可选
工作温度(°C)	10~35
电源输入	DC12V/9A (6 通道)
控制方式	支持 RS232 上位机单独控制光功率
冷却方式	风冷
保修期	24 个月
重量	5.2kg

## ✦ 特点

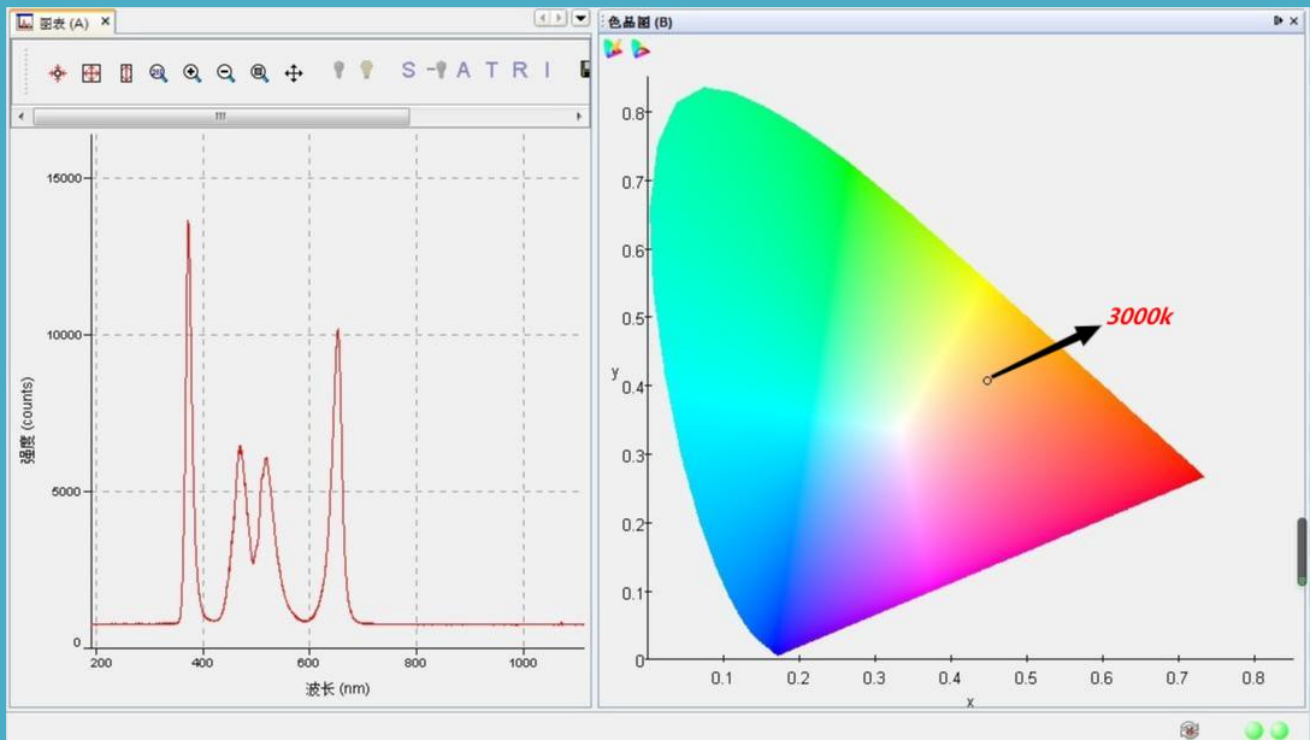
- 电源驱动集成于一体。
- 组合波长数量 1-6 可选。
- 波长可选范围 260-1650nm
- 可单波长或任意多波长组合输出。
- 可通过 RS232 控制激光输出。
- 可单波长或任意多波长组合调制



## ★ 功率稳定性



## ★ 光谱图+色温图



地址：吉林省长春市高新区锦湖大路888号

电话：0431-87020257 网址：www.cnilaser.com 邮箱：info@cnilaser.com