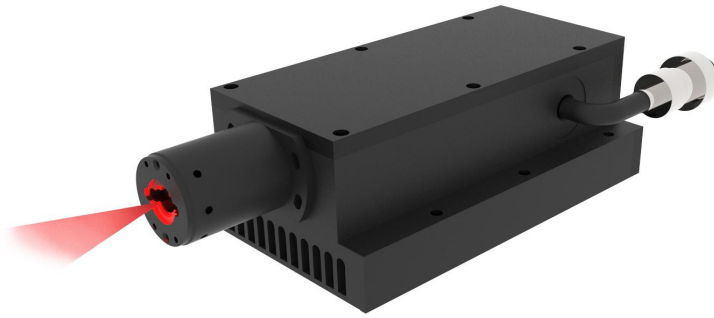


MDL-XF系列激光器



MDL-XF系列激光器

本系列激光器具有功率高，线条均匀性好，直线度高，稳定性高可适应各种使用环境等特点。

用户可根据应用和测量的材质选择红外光，红光或蓝光等不同波长的激光器。

MDL-XF系列激光器以其高稳定性和可靠性广泛应用于道路检测，铁路检测，隧道检测，高铁检测等领域。

特点

- 输出功率最高可达15W
- 波长范围450-1550nm
- TTL调制最高可达30kHz
- 模拟调制最高可达30kHz

应用

- 道路检测
- 铁路检测
- 隧道检测
- 高铁检测



光学参数*

波长	nm	450	640	808	915	940	980	1470	1550
波长公差	nm (标准的)	±5	±5	±5	±5	±5	±10	±10	±20
输出功率	W	1-3.5	0.2-1	5-10	1.5-15	1-4.5	2-12	0.5-3.5	1-3.5
功率稳定性 (rms, 4小时)		<1%, <2%, <3%							
扇面角度		5°, 7°, 10°, 15°, 30°, 45°, 50°, 60°, 75°, 90°, 100° (可根据客户需求提供其它的角度)							
激光器工作模式		CW							
亮度均匀度		80%							
直线度偏差		小于0.5%							
激光截面85%峰值高度功率占比		95%							
温度&功率稳定性波动		小于0.5%							
预期寿命	hours	10,000							

电学参数

电源型号		PSU-H-LED	PSU-H-FDA	PSU-H-OEM
输入电压		100-240V AC	100-240V AC	12V DC
调制		TTL调制 模拟调制		
调制频率	kHz	TTL调制最高可达30kHz 模拟调制最高可达30kHz		

环境条件

工作温度	°C	10°C ~ 35°C
储存温度	°C	-20 °C ~ +80 °C
湿度	%	< 90 %, 无冷凝

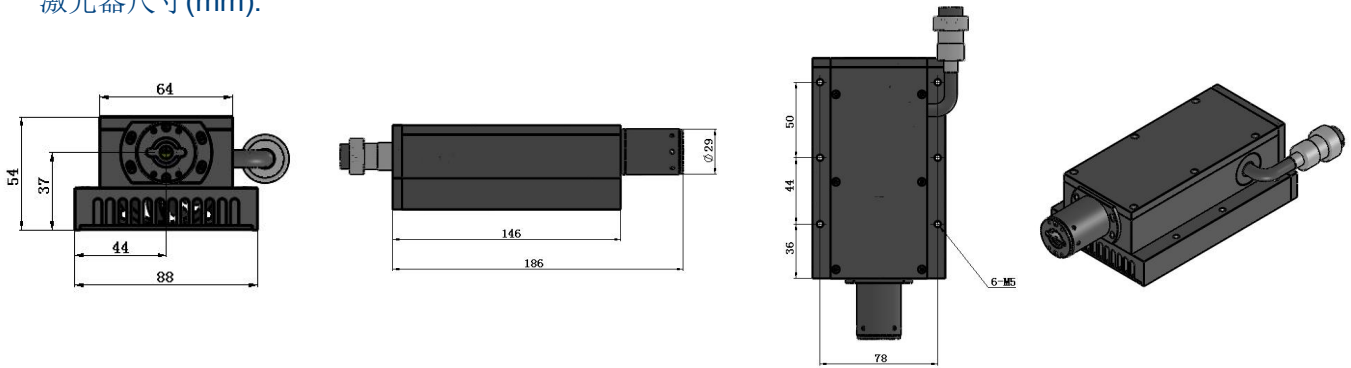
机械参数

激光器尺寸	mm	186 x 88 x 54		
电源尺寸	mm	PSU-H-LED	PSU-H-FDA	PSU-H-OEM
		277 x 145 x 106	275 x 145 x 104	171 x 100 x 40
材质		铝		

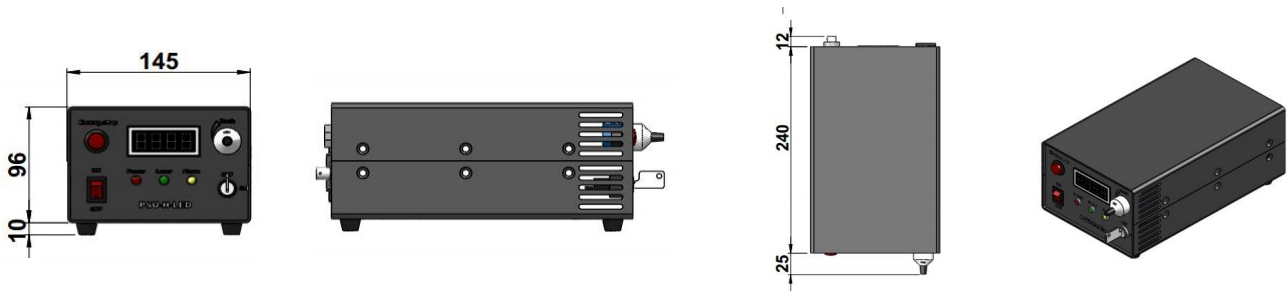
备注:

*所有测试数据均在25°C环境温度下获得。

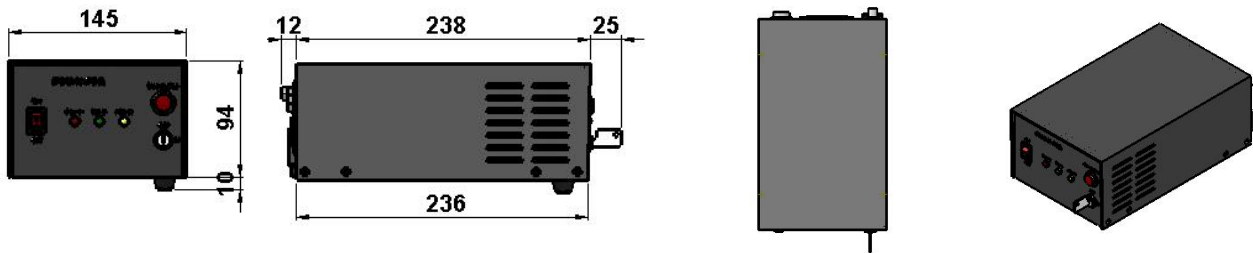
激光器尺寸(mm):



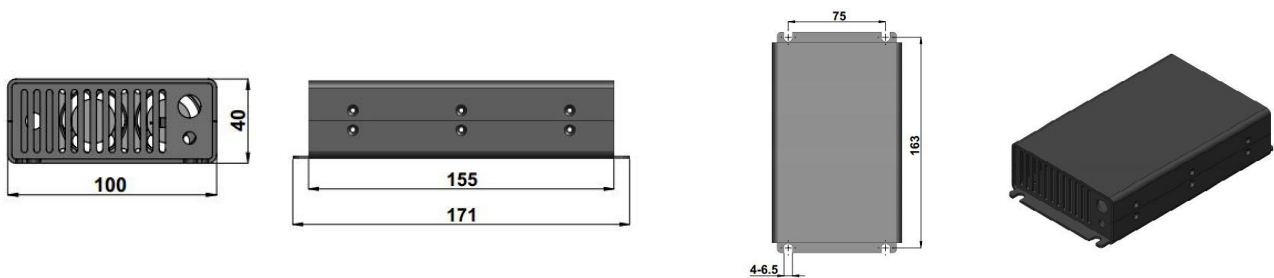
PSU-H-LED电源尺寸(mm):



PSU-H-FDA电源尺寸(mm):



PSU-H-OEM电源尺寸(mm):

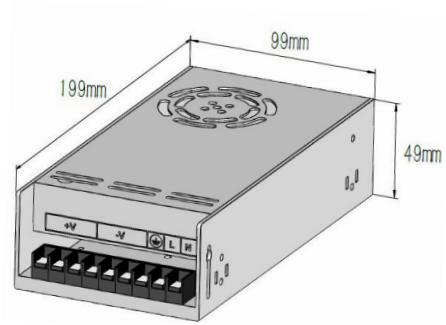


附件

电源适配器 (适用于PSU-H-OEM电源)

输入		100-240V AC 50-60Hz
输出		DC 12V 25A
适配器尺寸	mm	199 x 99 x 49mm

电源适配器示意图(mm):



电源适配器符合欧洲质量检测CE标准，可输出稳定的12VDC。输入电压范围在100-240VAC，频率50-60HZ。